



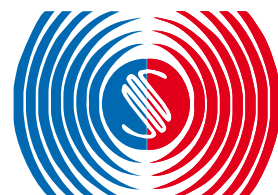
Независимость = Ресурсы и Инновация
SCHNEIEWINDT
с 1829 года под током



Электрические патронные и погружные нагреватели



Год основания 1829



CSN Patronenheizkörper und Badwärmer

eignen sich hervorragend zur direkten Beheizung und Erwärmung von Flüssigkeiten aller Art.

Entsprechend den verschiedenen Medien können Schutzmäntel aus Stahl, verschiedenen Edelstählen oder Porzellan gewählt werden.

Die elektrischen Heizeinsätze der CSN Patronenheizkörper können ein- und ausgebaut werden, ohne daß die Flüssigkeit aus dem Behälter abgelassen werden muß.

Die CSN Patronenheizkörper dieser Liste sind für waagerechten Einbau vorgesehen. Sollen die Heizkörper senkrecht betrieben werden, ist uns dies unbedingt anzugeben.

CSN Patronenheizkörper und Badwärmer werden für Nennspannungen von 110 bis 690 Volt Gleich- und Wechselspannung hergestellt. Bei größeren Heizleistungen können je 3 und mehrere durch 3 teilbare Heizkörper im Stern oder Dreieck auch an 230 und 400 Volt Drehstrom angeschlossen werden. Bis 12 kW und entsprechender Länge fertigen wir auch 400 Volt Drehstrom Dreieck. In jedem Fall ist uns die gewünschte Spannung anzugeben.

Die in den Tabellen mit 3 Watt/cm² Rohroberflächenbelastung angegebenen Leistungen sind für Wasser oder wasserähnliche Flüssigkeiten bzw. dünnflüssiges Öl bis 100 °C vorgesehen. Bei höheren Temperaturen oder anderen Medien wird die Oberflächenbelastung reduziert.

Die in den Tabellen genannten Einbaulängen sind CSN-Standardmaße. Bei Bedarf sind andere Längen und Leistungen lieferbar.

Die in dieser Liste aufgeführten Geräte sind im Standard für Anwendungen ausgelegt, die der DGRL (Richtlinie 97/23/EG) Artikel 3 Absatz 3 entsprechen.

Für Anwendungen die eine andere Eingruppierung gemäß DGRL erfordern, können wir die Geräte den Betriebsdaten anpassen (auf Anfrage).

CSN® патронные нагреватели и нагреватели для ванн

превосходно подходят для непосредственного нагрева и подогрева жидкостей любого рода.

В зависимости от среды можно подобрать защитный корпус из стали, различных видов нержавеющей стали или фарфора.

Электронагревательные элементы CSN патронных нагревателей могут быть встроены или извлечены так, что для этого не потребуется сливать жидкость из резервуара.

CSN патронные нагреватели, представленные в данном каталоге, предусмотрены для горизонтальной установки. Если необходима их вертикальная установка, то при заказе это необходимо указать.

CSN патронные нагреватели и нагреватели для ванн производятся для номинального напряжения от 110 до 690 Вольт постоянного и переменного тока. При более высокой мощности нагрева число нагревательных элементов равное или кратное 3-м можно подсоединить «звездой» или «треугольником» к 230 и 400 Вольт трёхфазного тока. При мощности 12 кВт и соответствующей длине мы изготавливаем также соединение «треугольник» 400 Вольт трёхфазного тока. В любом случае при заказе нужно указывать желаемое напряжение.

Мощности, указанные в таблице с нагрузкой поверхности нагрева 3 Ватт/м² предусмотрены для воды или подобных жидкостей или жидкотекучего масла до 100°C. При более высоких температурах или в случае использования другой среды нагрузка на поверхность снижается.

Названная в таблице длина установки – это стандартный размер CSN. При необходимости возможна поставка другой длины и мощности.

Представленные в данном каталоге устройства стандартно разработаны для видов использования, соответствующих директиве об оборудовании, работающем под давлением (директива Европейского содружества 97/23/EG) статья 3 абзац 3.

Для видов применения, классифицируемых иначе по директиве 97/23/EG, мы можем подстроить нагреватели под эксплуатационные характеристики (на заказ).

Elektrische CSN Patronenheizkörper

Schutzart IP 65, mit glattem Stahlflansch und Ummantlung aus Stahl : St. 35
 Kesselrohr : St. 35.8/I
 57 mm Außen- \varnothing x 2,9 mm
 Edelstahl : W.-Nr. 1.4541
 W.-Nr. 1.4571
 Andere Werkstoffe auf Anfrage.

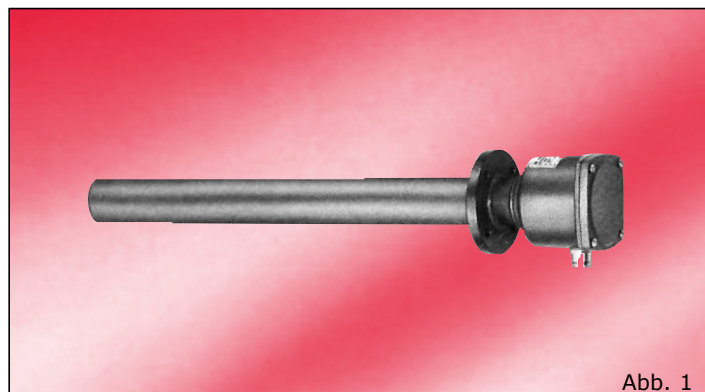
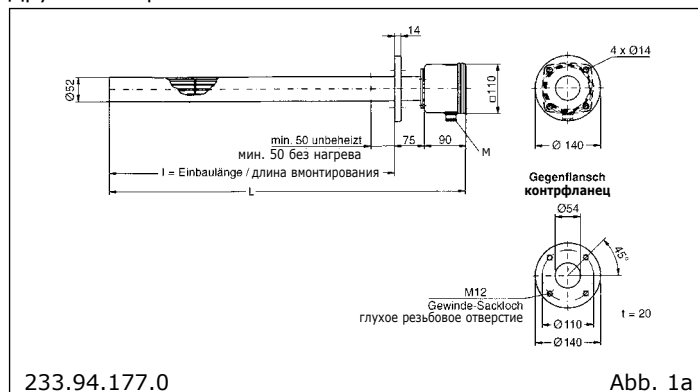


Abb. 1

CSN® ПАТРОННЫЕ ЭЛЕКТРОНАГРЕВАТЕЛИ

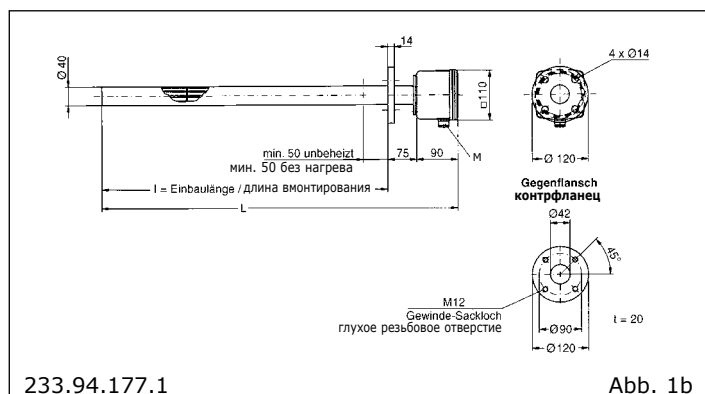
СТЕПЕНЬ ЗАЩИТЫ IP 65,
 С ГЛАДКИМ СТАЛЬНЫМ ФЛАНЦЕМ
 Корпус из
 Сталь: St. 35
 Корпус трубы: St. 35.8/I
 внешний диаметр 57 мм x 2,9 мм
 Нержавеющая сталь: материал № 1.4541
 материал № 1.4571

Другие материалы на заказ.



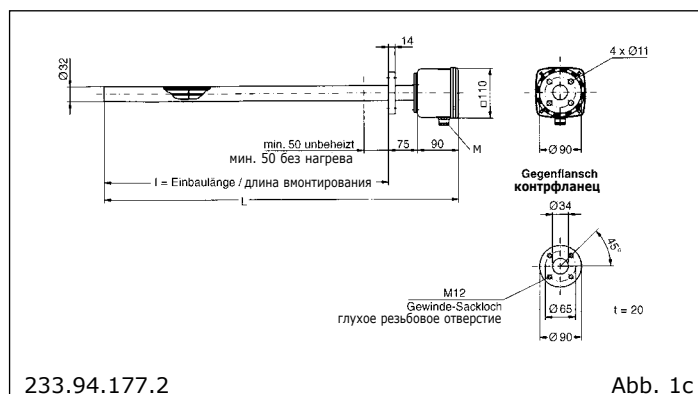
233.94.177.0

Abb. 1a



233.94.177.1

Abb. 1b



233.94.177.2

Abb. 1c

Listen-Nr. Номер по каталогу	Leistung bei 3,0 W/cm ² Мощность при 3,0 Вт/см ²	I = Einbaulänge са. мм Длина вмонтажирования ок. в мм	L = Gesamtlänge са. мм Общая длина ок. в мм	d = Rohr- \varnothing са. мм Диаметр трубы ок. в мм	Flanschabmessungen ca. mm Размеры фланца ок. в мм					
					D	LK	Lochanzahl Кол-во отверстий	Loch- \varnothing Диаметр отверстия	s	
93 / F 53 - 31	1300	315	480	52	140	110	4	14	14	233.94.177.0
93 / F 53 - 40	1700	400	565							
93 / F 53 - 50	2200	500	665							
93 / F 53 - 63	2800	630	795							
93 / F 53 - 80	3600	800	965							
93 / F 53 - 100	4600	1000	1165							
93 / F 53 - 120	5600	1200	1365							
Abmessung entspr./Размеры соответствуют NW 50 PN 6 DIN 2527										
93 / F 41 - 31	1000	315	480	40	120	90	4	11	14	233.94.177.1
93 / F 41 - 40	1300	400	565							
93 / F 41 - 50	1600	500	665							
93 / F 41 - 63	2100	630	795							
93 / F 41 - 80	2800	800	965							
93 / F 41 - 100	3500	1000	1165							
93 / F 41 - 120	4300	1200	1365							
Abmessung entspr./Размеры соответствуют NW 32 PN 6 DIN 2527										
93 / F 33 - 31	800	315	480	32	90	65	4	11	14	233.94.177.2
93 / F 33 - 40	1000	400	565							
93 / F 33 - 50	1300	500	665							
93 / F 33 - 63	1700	630	795							
93 / F 33 - 80	2200	800	965							
93 / F 33 - 100	2800	1000	1165							
Abmessung entspr./Размеры соответствуют NW 20 PN 6 DIN 2527										

Elektrische CSN Patronenheizkörper

Schutzart IP 65, mit glattem Stahlflansch und Temperaturregler oder Sicherheits-Temp.-Begrenzer oder Temperaturregler einschl. Begrenzer mit Inneneinstellung, Schutzart IP 54
 Regelbereich: 0 - + 50 °C Begrenzer: 0- + 150 °C
 0 - + 100 °C 50- + 300 °C
 0 - + 200 °C
 + 50 - + 300 °C
 mit Fühlerschutzrohr



Abb. 2

CSN® патронные электронагреватели

Степень защиты IP 65, с гладким стальным фланцем и терморегулятором или защитным ограничителем температуры или терморегулятором, включая ограничитель с внутренней настройкой, степень защиты IP 54
 Диапазон регулировки: 0 - + 50 °C Ограничитель: 0 - + 150 °C
 0 - + 100 °C 50 - + 300 °C
 0 - + 200 °C
 +50 - + 300 °C
 с защитной трубкой для датчика

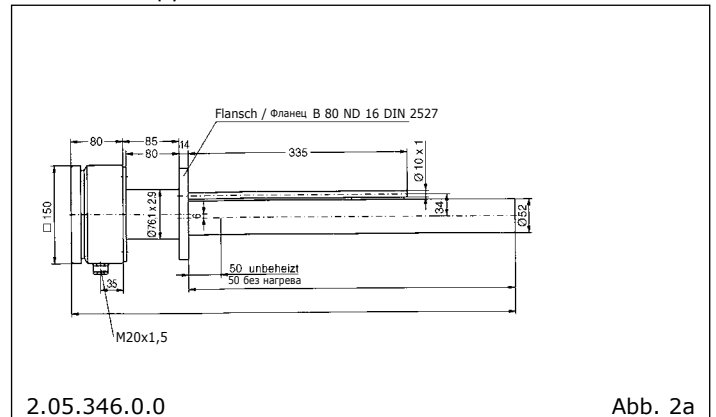


Abb. 2a

Listen-Nr. Номер по каталогу	Leistung bei 3,0 W/cm ² Мощность при 3,0 Вт/см ²	I = Einbaulänge ca. mm Длина вмонтирования ок. в мм	L = Gesamtlänge ca. mm Общая длина ок. в мм	d = Rohr-Ø ca. mm Диаметр трубы ок. в мм	Flanschabmessungen ca. mm Размеры фланца ок. в мм			
					Außen-Ø Внешний диаметр	LK	Lochanzahl Кол-во отверстий	Loch-Ø Диаметр отверстия
91 / F 53 - 31	1300	315	480	52				
91 / F 53 - 40	1700	400	565					
91 / F 53 - 50	2200	500	665					
91 / F 53 - 63	2800	630	795					
91 / F 53 - 80	3600	800	965					
91 / F 53 - 100	4600	1000	1165					
91 / F 53 - 120	5600	1200	1365					

Abmessung entspr./Размеры соответствуют NW 80 PN 16 DIN 2527

Elektrische CSN Patronenheizkörper

Schutzart IP 65, mit glattem Stahlflansch 140 Ø und anmontiertem Temperaturregler Typ ATHf-1 oder Sicherheits-Temp.-Begrenzer ATHf-70 oder Temperaturregler einschl. Begrenzer ATHf-170, Schutzart IP 54
 Regelbereich: 0 - + 100 °C + 20 - + 150 °C
 + 50 - + 200 °C +100 - + 250 °C
 mit Fühlerschutzrohr

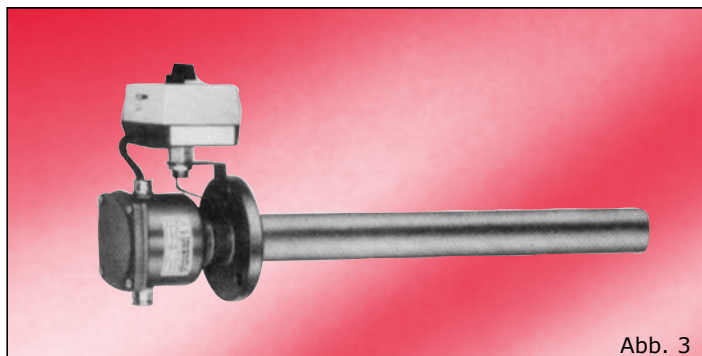


Abb. 3

CSN патронные электронагреватели

Степень защиты IP 65, с гладким стальным фланцем диаметра 140 и прикреплённым терморегулятором типа ATHf-1 или защитным ограничителем температуры ATHf-70 или терморегулятором, включая ограничитель ATHf-170, степень защиты IP 54
 Диапазон регулировки: 0 - + 100 °C + 20 - + 150 °C
 + 50 - + 200 °C +100 - + 250 °C
 с защитной трубкой для датчика

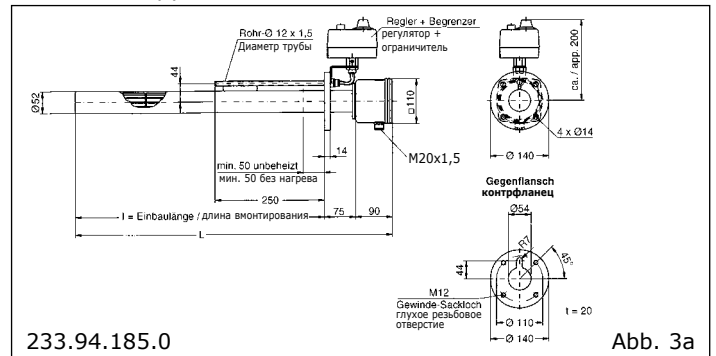


Abb. 3a

Listen-Nr. Номер по каталогу	Leistung bei 3,0 W/cm ² Мощность при 3,0 Вт/см ²	I = Einbaulänge ca. mm Длина вмонтирования ок. в мм	L = Gesamtlänge ca. mm Общая длина ок. в мм	d = Rohr-Ø ca. mm Диаметр трубы ок. в мм	Flanschabmessungen ca. mm Размеры фланца ок. в мм				
					Außen-Ø Внешний диаметр	LK	Lochanzahl Кол-во отверстий	Loch-Ø Диаметр отверстия	s
93 / F 53 - 31 R / RB	1300	315	480	52	140	110	4	14	14
93 / F 53 - 40 R / RB	1700	400	565						
93 / F 53 - 50 R / RB	2200	500	665						
93 / F 53 - 63 R / RB	2800	630	795						
93 / F 53 - 80 R / RB	3600	800	965						
93 / F 53 - 100 R / RB	4600	1000	1165						
93 / F 53 - 120 R / RB	5600	1200	1365						

Abmessung entspr./Размеры соответствуют NW 50 PN 6 DIN 2527

Über 10 Amp. müssen die CSN Patronenheizkörper mit angebautem Regelgerät über ein Schütz geschaltet werden.

Выше 10 Ампер CSN патронные нагреватели с закреплённым регулирующим устройством необходимо включать через

ООО «ТИ-СИСТЕМС» ИНЖИНИРИНГ И ПОСТАВКА ТЕХНОЛОГИЧЕСКОГО ОБОРУДОВАНИЯ

Интернет: www.tisys.ru www.tisys.kz www.tisys.by www.tesec.ru www.ti-sistems.pf

Телефоны: +7 (495) 7774788, 7489626, (925) 5007155, 54, 65 Эл. почта: info@tisys.ru info@tisys.kz info@tisys.by

Elektrische CSN Patronenheizkörper

Schutzart IP 65, mit Gewindeflansch aus St. 35 und Ummantlung aus Stahl : St. 35
Edelstahl : W.-Nr. 1.4541
W.-Nr. 1.4571

Andere Werkstoffe auf Anfrage.

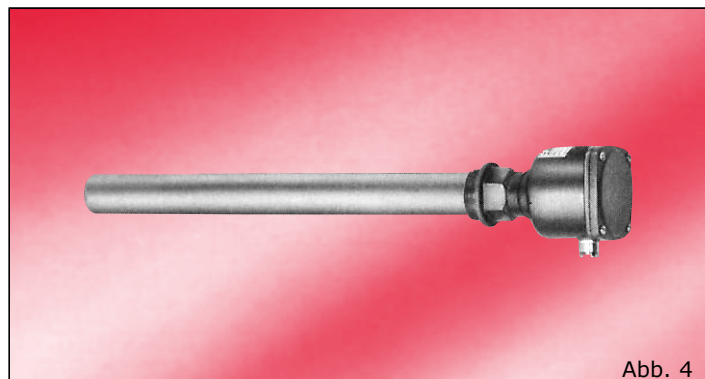
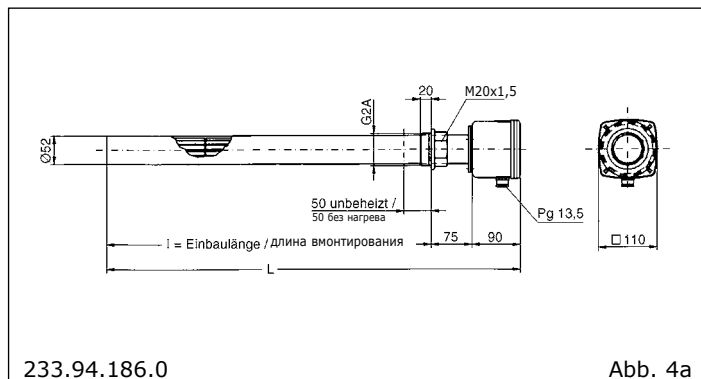


Abb. 4

CSN патронные электронагреватели

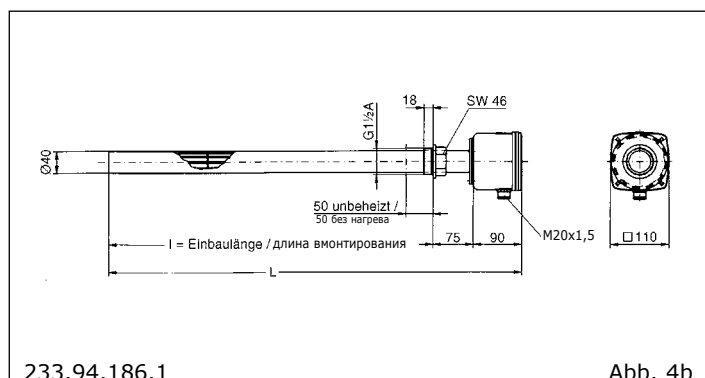
Степень защиты IP 65, с резьбовым фланцем из St. 35 и корпусом из Сталь : St. 35
Нержавеющая сталь : материал № 1.4541
материал № 1.4571

Другие материалы на заказ.



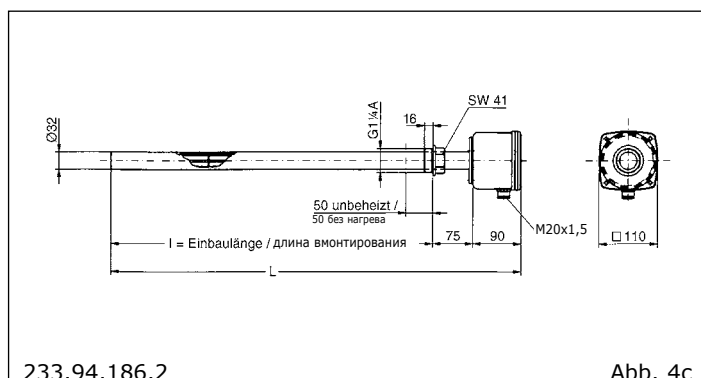
233.94.186.0

Abb. 4a



233.94.186.1

Abb. 4b



233.94.186.2

Abb. 4c

Listen-Nr. Номер по каталогу	Leistung bei 3,0 W/cm ² Мощность при 3,0 Вт/см ²	I = Einbaulänge са. мм Длина вмонтирования ок. в мм	L = Gesamtlänge са. мм Общая длина ок. в мм	d = Rohr-Ø са. мм Диаметр трубы ок. в мм	D = Gewindeflansch резьбовой фланец	E
93 / G 2 - 31	1300	315	480	52	G 2 " Iso 228 Tol.-Klasse A Класс допуска A SW 60	20
93 / G 2 - 40	1700	400	565			
93 / G 2 - 50	2200	500	665			
93 / G 2 - 63	2800	630	795			
93 / G 2 - 80	3600	800	965			
93 / G 2 - 100	4600	1000	1165			
93 / G 1 1/2 - 31	1000	315	480	40	G 1 1/2 " Iso 228 Tol.-Klasse A Класс допуска A SW 46	18
93 / G 1 1/2 - 40	1300	400	565			
93 / G 1 1/2 - 50	1600	500	665			
93 / G 1 1/2 - 63	2100	630	795			
93 / G 1 1/2 - 80	2800	800	965			
93 / G 1 1/2 - 100	3500	1000	1165			
93 / G 1 1/4 - 31	800	315	480	32	G 1 1/4 " Iso 228 Tol.-Klasse A Класс допуска A SW 41	16
93 / G 1 1/4 - 40	1000	400	565			
93 / G 1 1/4 - 50	1300	500	665			
93 / G 1 1/4 - 63	1700	630	795			
93 / G 1 1/4 - 80	2200	800	965			
93 / G 1 1/4 - 100	2800	1000	1165			

233.94.186.0

233.94.186.1

233.94.186.2

Anwendung:

Zum Erwärmen von Wasser und wasserähnlichen Medien - Bitumen, Fett, Öl, Paraffin u. ä.
Für verschiedene Laugen in Abhängigkeit von pH-Werten und Betriebstemperaturen. ООО «ТИ-СИСТЕМС» ИНЖИНИРИНГ И ПОСТАВКА ТЕХНОЛОГИЧЕСКОГО ОБОРУДОВАНИЯ

Назначение:

Для нагрева воды и подобной воде среды - битума, жира, масла, парафина и т.п.
Для различных щелочных растворов в зависимости от значения pH и рабочей температуры.

Elektrische CSN Patronenheizkörper

Schutzart IP 65, mit Gewindeflansch aus St. 35 und Ummantelung aus Stahl St. 35 ohne Regler

Anwendung:

Zur Erwärmung von dünnflüssigem Öl, Hydrauliköl, Wärmeträgeröl.

CSN патронные электронагреватели

Степень защиты IP 65, с резьбовым фланцем из St. 35 и корпусом из Сталь: St. 35 без регулятора

Назначение:

Для нагрева жидкотекучего масла, масла для гидросистем, теплонесущего масла

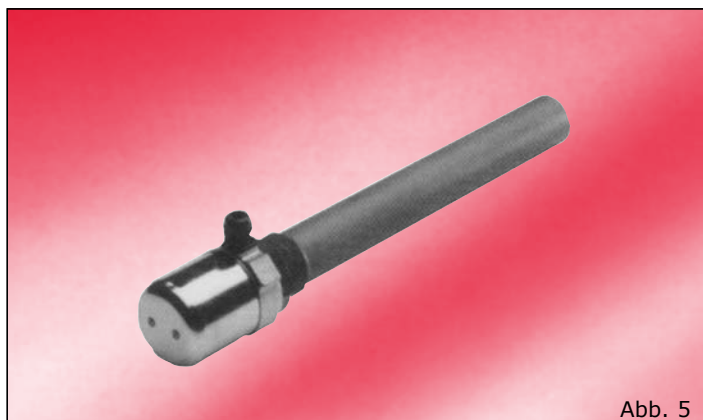
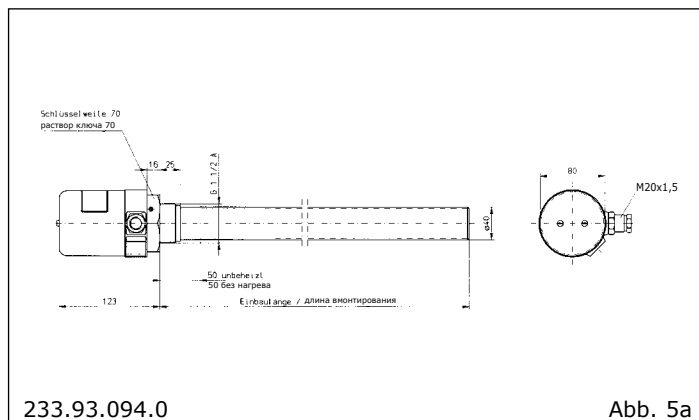
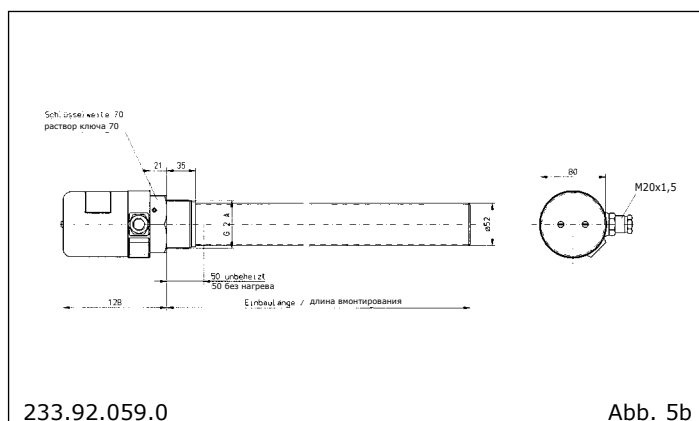


Abb. 5



233.93.094.0

Abb. 5a



233.92.059.0

Abb. 5b

Typ Тип	Leistung P=Watt 0,8 W/cm ² /1,5 W/cm ² Мощность P = Ватт 0,8 Вт/см ² /1,5 Вт/см ²	L=Einbaulänge ca. mm L=Длина вмонтажирования ок. в мм	Gesamtlänge ca. mm Общая длина ок. в мм	Rohr-Ø mm Диаметр трубы ок. в мм	Gewinde DIN EN ISO 228 Резьба DIN EN ISO 228
90/G1 ¹ /2-30	250/470	300	423	40	G 1 ¹ /2"
90/G1 ¹ /2-40	350/660	400	523		
90/G1 ¹ /2-50	450/850	500	623		
90/G1 ¹ /2-60	550/1000	600	723		
90/G1 ¹ /2-70	650/1200	700	823		
90/G1 ¹ /2-80	750/1400	800	923		
90/G1 ¹ /2-90	850/1600	900	1023		
90/G1 ¹ /2-100	950/1800	1000	1123		
90/G1 ¹ /2-120	1150/2100	1200	1323		
90/G2-30	330/600	300	428	52	G 2"
90/G2-40	460/860	400	528		
90/G2-50	590/1100	500	628		
90/G2-60	720/1350	600	728		
90/G2-70	850/1600	700	828		
90/G2-80	980/1800	800	928		
90/G2-90	1100/2100	900	1028		
90/G2-100	1240/2300	1000	1128		
90/G2-120	1500/2800	1200	1328		

Elektrische CSN Patronenheizkörper

Schutzart IP 53, mit Gewindeflansch aus MS und Ummantelung aus Stahl St. 35 mit eingebautem Temperaturregler: 0 - 85°C. Andere Reglerbereiche auf Anfrage.

Anwendung:

Tur Erwärmung von dünnflüssigem Öl, Hydrauliköl, Wärmeträgeröl.

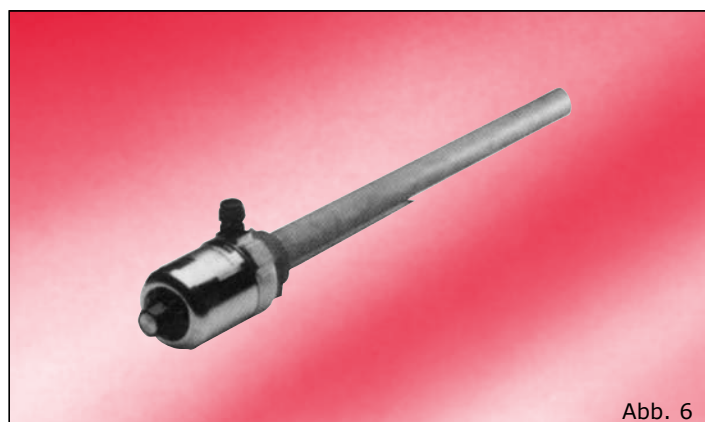


Abb. 6

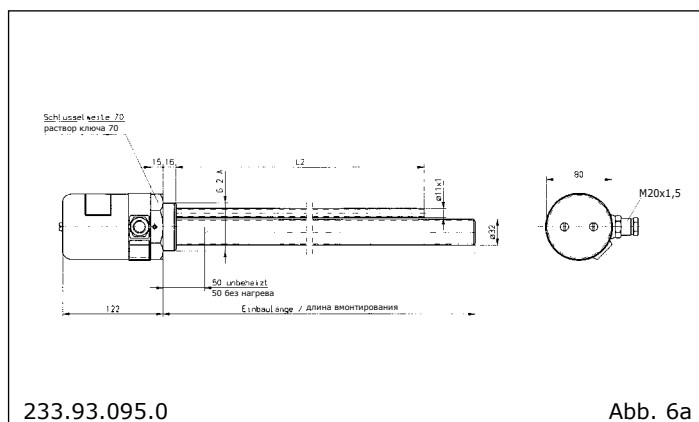
CSN патронные электронагреватели

Степень защиты IP 53, с резьбовым фланцем из латуни и корпусом из стали St. 35 со встроенным терморегулятором: 0 - 85°C.

Другой диапазон регулятора - на заказ.

Назначение:

Для нагрева жидкотекучего масла, масла для гидросистем, теплонесущего масла.



233.93.095.0

Abb. 6a

Listen-Nr. Номер по каталогу	Leistung P = Watt Мощность P = Ватт		I = Einbaulänge са. мм Длина вмонтирования ок. в мм	L = Gesamtlänge са. мм Общая длина ок. в мм	Rohr-Ø mm Диаметр трубы в мм	Gewinde D Iso 228 Резьба D Iso 228 Класс допуска A
	0,8 W/cm ² 0,8 Вт/см ²	1,5 W/cm ² 1,5 Вт/см ²				
92 / G 2 - 39	270	500	390	536	32	G 2 ''
92 / G 2 - 47	330	610	475	621		
92 / G 2 - 70	520	970	705	851		
92 / G 2 - 87	660	1230	875	1021		
92 / G 2 -107	820	1530	1075	1221		

Elektrische CSN Patronenheizkörper

Schutzart IP 53, mit Gewindeflansch aus MS und Ummantelung aus Stahl St. 35 mit eingebauter Regler-Begrenzerkombination, Temperaturregler: 5 - 80°C, Temperaturbegrenzer: 100°C. Andere Regler-Begrenzerbereiche auf Anfrage.

Anwendung:

Zur Erwärmung von dünnflüssigem Öl, Hydrauliköl, Wärmeträgeröl.

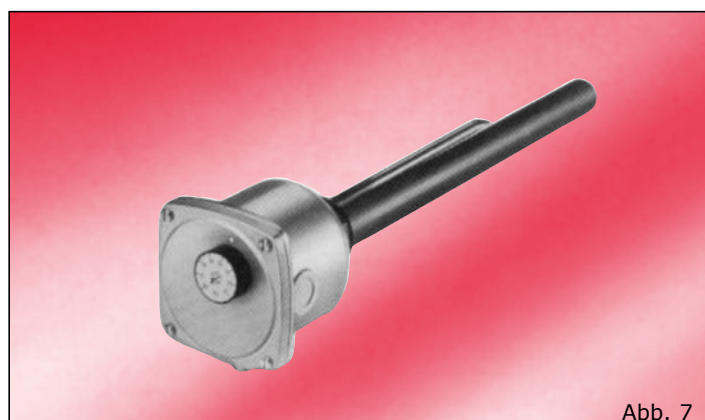


Abb. 7

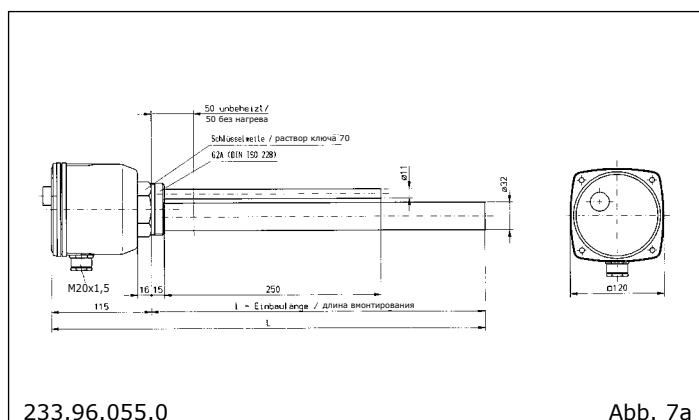
CSN патронные электронагреватели

Степень защиты IP 53, с резьбовым фланцем из MS и корпусом из стали St. 35 со встроенной комбинацией регулятор-ограничитель, терморегулятором: 5 - 80°C, тепловым реле: 100°C.

Другой диапазон регулятора - ограничителя - на заказ.

Назначение:

Для нагрева жидкотекучего масла, масла для гидросистем, теплонесущего масла.



233.96.055.0

Abb. 7a

Listen-Nr. Номер по каталогу	Leistung P = Watt Мощность P = Ватт		I = Einbaulänge са. мм Длина вмонтирования ок. в мм	L = Gesamtlänge са. мм Общая длина ок. в мм	Rohr-Ø mm Диаметр трубы в мм	Gewinde Резьба
	0,8 W/cm ² 0,8 Вт/см ²	1,5 W/cm ² 1,5 Вт/см ²				
91 / G 2 - 39	270	500	390	505	32	G 2 '' Iso 228 Tol.-Klasse A
91 / G 2 - 47	330	610	475	590		
91 / G 2 - 57	420	780	575	690		
91 / G 2 - 70	520	970	705	820		
91 / G 2 - 87	660	1230	875	990		
91 / G 2 -107	820	1530	1075	1190		

ООО «ТИ-СИСТЕМС» ИНЖИНИРИНГ И ПОСТАВКА ТЕХНОЛОГИЧЕСКОГО ОБОРУДОВАНИЯ

Интернет: www.tisys.ru www.tisys.kz www.tisys.by www.tesec.ru www.ti-sistems.pf

Телефоны: +7 (495) 7774788, 7489626, (925) 5007155, 54, 65 Эл. почта: info@tisys.ru info@tisys.kz info@tisys.by

Elektrische CSN Patronenheizkörper

Schutzart IP 00 ohne Ummantelung.

Diese Patronenheizkörper können in vorhandene Rohre aus Kupfer, Stahl und Edelstahl eingebaut werden.

Die Heizkörper bestehen aus keramischen Trägern mit hohen elektrischen Isolationswerten.

Ein hochhitzebeständiger Heizleiterdraht wird in Spiralform in die Nuten eingebracht.

Ein Zusammenfallen der Heizleiter ist bei waagerechter Anordnung ausgeschlossen.

Anwendung:

Für Heißwasser-Spülsysteme, Ölvorwärmer, Härteölbäder, Trockenöfen, Entfettungsbäder u.ä.

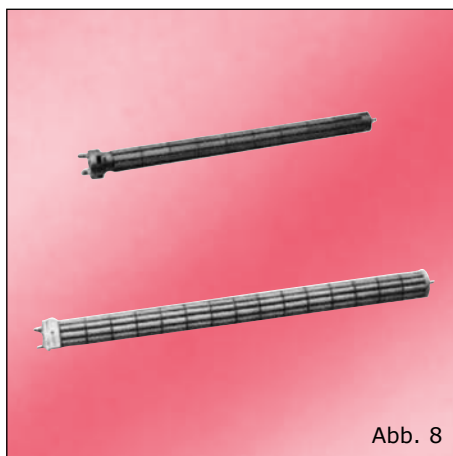


Abb. 8

CSN патронные электронагреватели

Степень защиты IP 00 без оболочки.

Эти патронные нагреватели могут встраиваться в имеющиеся трубы из меди, стали и нержавеющей стали. Нагревательные элементы состоят из керамических носителей с высокими значениями электроизоляции.

Жаропрочный нагревательный провод встраивается в пазы по спирали. Совмещение нагревательных проводов при горизонтальном расположении исключено.

Назначение:

Для систем промывки горячей водой, маслоподогреватели, маслозакалочные ванны, сушильные печи, ванны для обезжиривания и т.п.

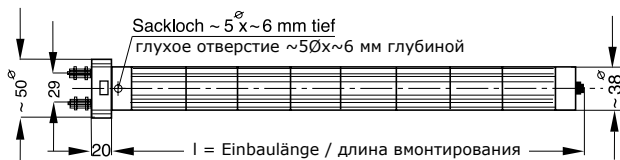


Abb. 8a

Listen-Nr. Номер по каталогу	Leistung bei 2,5 W/cm ² Мощность при 2,5 Вт/см ²	I = Einbaulänge ca. mm Длина вмонтирования ок. в мм
93/038 - 31	1000	315
93/038 - 40	1200	400
93/038 - 50	1600	500
93/038 - 63	2000	630
93/038 - 80	2500	800
93/038 - 100	3000	1000
93/038 - 120	4000	1200



Abb. 8b

Listen-Nr. Номер по каталогу	Leistung bei 2,5 W/cm ² Мощность при 2,5 Вт/см ²	I = Einbaulänge ca. mm Длина вмонтирования ок. в мм
93/045 - 31	1200	315
93/045 - 40	1600	400
93/045 - 50	2000	500
93/045 - 63	2500	630
93/045 - 80	3000	800
93/045 - 100	4000	1000
93/045 - 120	5000	1200



Abb. 8c

Listen-Nr. Номер по каталогу	Leistung bei 2,5 W/cm ² Мощность при 2,5 Вт/см ²	I = Einbaulänge ca. mm Длина вмонтирования ок. в мм
93/058 - 31	1400	315
93/058 - 40	1900	400
93/058 - 50	2400	500
93/058 - 63	3100	630
93/058 - 80	3900	800
93/058 - 100	4800	1000
93/058 - 120	5800	1200

ООО «ТИ-СИСТЕМС» ИНЖИНИРИНГ И ПОСТАВКА ТЕХНОЛОГИЧЕСКОГО ОБОРУДОВАНИЯ

Интернет: www.tisys.ru www.tisys.kz www.tisys.by www.tesec.ru www.ти-системс.рф

Телефоны: +7 (495) 7774788, 7489626, (925) 5007155, 54, 65 Эл. почта: info@tisys.ru info@tisys.kz info@tisys.by

Elektrische CSN Tauchbadwärmer

für senkrechten Einbau
Schutzart IP 65
Ummantelung aus
Stahl : St. 35
Edelstahl : W.-Nr. 1.4541
W.-Nr. 1.4571

Blei :
auf Wunsch mit Haltewinkeln
(Art.-Nr. 010160001),
auch mit Regelgeräten (gemäß Seite 4)
Regelbereich 0 - +100°C
+ 20 - +150°C
+ 50 - +200°C
+100 - +250°C lieferbar.

Anwendung:
Für Bäder mit etwa gleichbleibendem
Flüssigkeitsniveau. Leistungen, Längen und
Spannungen wie auf Seite 2 beschrieben.

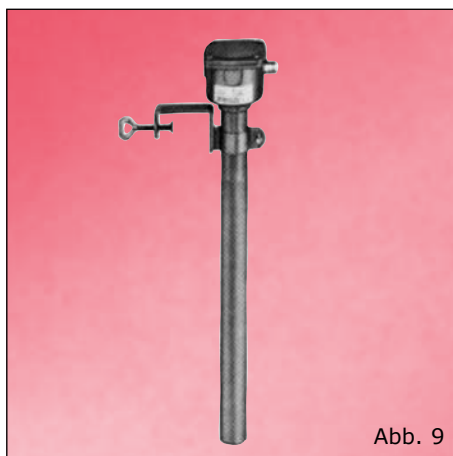


Abb. 9

CSN погружные электронагреватели для ванн

Степень защиты IP 65
Корпус
Сталь : St. 35
Нержавеющая сталь : материал № 1.4541
материал № 1.4571

Свинец:
По желанию с крепежными угольниками
(Артикул 010160001),
Также с регулирующими приборами
(в соответствии со стр. 4)
Диапазон регулировки 0 +- 100°C
+20 +- 150°C
+50 +- 200°C
+100 +- 250°C

поставка возможна
Назначение:
Для ванн с примерно постоянным уровнем
жидкости. Мощность, длина и напряжение -
как описаны на стр. 2.

Listen-Nr. Номер по каталогу	Rohrschutzmantel Защитная оболочка трубы	Leistung bei 2,5 W/cm ² Мощность при 2,5 Вт/см ²	Rohr-Ø ca. mm Диаметр трубы ок. в мм	Einbaulänge = Eintauchtiefe mm Длина вмонтирования = погружная длина в мм	Rohrlänge ca. mm Длина трубы, ок. мм
93 / SS 32	Stahl / steel	1300	52	320	475
93 / SS 32 V	V2A-Edelstahl / special steel V2a		56		
93 / SB 32	Blei / lead				
93 / SS 40	Stahl / steel	1600	52	400	575
93 / SS 40 V	V2A-Edelstahl / special steel V2a		56		
93 / SB 40	Blei / lead				
93 / SS 55	Stahl / steel	2200	52	550	705
93 / SS 55 V	V2A-Edelstahl / special steel V2a		56		
93 / SB 55	Blei / lead				
93 / SS 70	Stahl / steel	2800	52	700	875
93 / SS 70 V	V2A-Edelstahl / special steel V2a		56		
93 / SB 70	Blei / lead				
93 / SS 90	Stahl / steel	3600	52	900	1075
93 / SS 90 V	V2A-Edelstahl / special steel V2a		56		
93 / SB 90	Blei / lead				

Elektrische CSN Tauchbadwärmer

mit Porzellan-Schutzmantel
Schutzart IP 65
mit 1,5 m langer Zuleitung und
Schutzkontaktstecker
für senkrechten Einbau

Anwendung:
Zur direkten Erwärmung saurer und
alkalischer Bäder in der Heiz- und
Galvanotechnik.

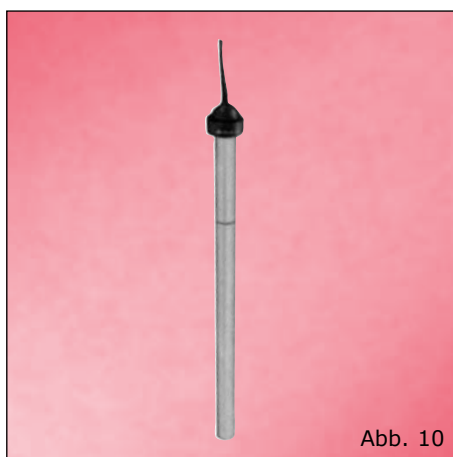


Abb. 10

CSN погружные электронагреватели для ванн

С фарфоровым защитным корпусом
Степень защиты IP 65
С 1,5 м - подводщим кабелем и
штепсельной вилкой с заземляющим
контактом
для вертикальной установки

Назначение:
Для непосредственного нагрева кислых
и щелочных ванн в отделочных и
гальванотехнологиях.

Listen-Nr. Номер по каталогу	Rohrschutzmantel Защитная оболочка трубы	Leistung bei 2,5 W/cm ² Мощность при 2,5 Вт/см ²	Volt Вольт	Rohr-Ø ca. mm Диаметр трубы ок. в мм	Einbaulänge = Eintauchtiefe mm Длина вмонтирования = погружная длина в мм	Rohrlänge ca. mm Длина трубы, ок. мм
93 / SP 5	Porzellan / porcelain	500	230	48	250	350
93 / SP 7		750			350	450
93 / SP 10		1000			450	600
93 / SP 15		1500			450	600
93 / SP 20		2000			600	800
93 / SP 25		2500			600	800
93 / SP 30		3000			900	1100

ООО «ТИ-СИСТЕМС» ИНЖИНИРИНГ И ПОСТАВКА ТЕХНОЛОГИЧЕСКОГО ОБОРУДОВАНИЯ

Интернет: www.tisys.ru www.tisys.kz www.tisys.by www.tesec.ru www.ти-системс.рф

Телефоны: +7 (495) 7774788, 7489626, (925) 5007155, 54, 65 Эл. почта: info@tisys.ru info@tisys.kz info@tisys.by

Elektrische CSN Tauchbadwärmer

mit Doppelwinkel, Schutzart IP 65
 mit Ummantelung aus Stahl : St. 35
 Edelstahl : W.-Nr. 1.4541
 W.-Nr. 1.4571

Kesselrohr : St. 35.8/I 57 mm Außen-Ø

Diese Badwärmer eignen sich besonders zur Beheizung oder Erwärmung von Bädern mit niedrigem Flüssigkeitsstand.

Der waagerechte Schenkel ist beheizt, der senkrechte Schenkel sowie der zum Anschlußkopf führende Schenkel ist unbeheizt.

Anwendung:

Bäder- und Tankbeheizung u. a. in der Holzverarbeitenden Industrie (Imprägniermittel)

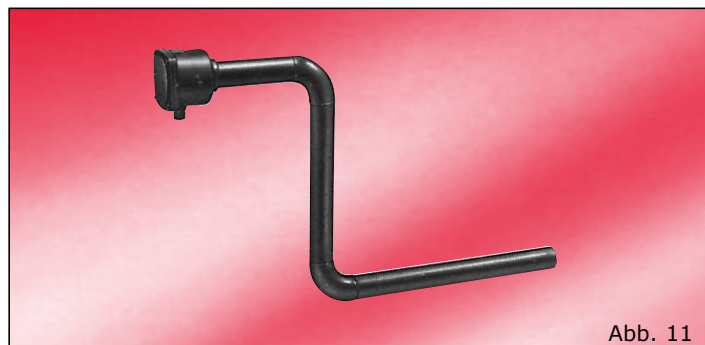


Abb. 11

CSN погружные электронагреватели для ванн

С двойным углом, степень защиты IP 65
 Корпусом из стали: St. 35

нержавеющей стали: материал № 1.4541
 материал № 1.4571
 котельной трубы: St. 35.8/I 57 мм
 внешний диаметр

Эти нагреватели для ванн особенно хорошо подходят для нагрева или подогрева ванн с низким уровнем жидкости. Горизонтальное плечо нагревается, вертикальное плечо, а также плечо, прилегающее к соединительной головке, не нагреваются.

Назначение:

Нагрев ванн и топливных баков, в частности, в деревообрабатывающей промышленности (пропиточные средства)

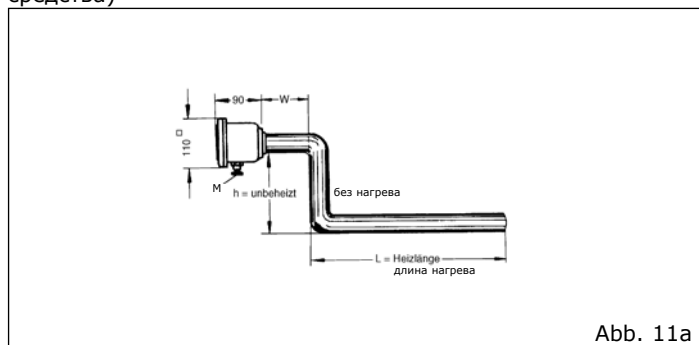


Abb. 11a

Listen-Nr. Номер по каталогу	Rohrschutzmantel Защитная оболочка трубы	kW		Rohr-Ø ca. mm Диаметр трубы ок. в мм	L = Einbaulänge ca. mm Длина вмонтажирования ок. в мм	h = senkr. Höhe ca. mm Вертикальная высота ок., мм	W = Anschluß- Abwinkelung ca. mm угол наклона траектории на соединительном участке ок. в мм
		Мощность при W/cm² Вт/см²	W/cm² Вт/см²				
93 W/S 2	Stahl / steel	0,5	2	52	550	500	200
93 W/V 2	V2A-Edelstahl / special steel V2A						
93 W/S 3	Stahl / steel	1	3		800	700	
93 W/V 3	V2A-Edelstahl / special steel V2A						
93 W/S 5	Stahl / steel	3	5		1300	800	
93 W/V 5	V2A-Edelstahl / special steel V2A						
93 W/S 8	Stahl / steel	5	8		2100	800	
93 W/V 8	V2A-Edelstahl / special steel V2A						
93 W/S 12	Stahl / steel	8	12		3200	100	
93 W/V 12	V2A-Edelstahl / special steel V2A						

Elektrische CSN Tauchbadwärmer

in Plattenform, Schutzart IP 67

CSN Heizgitter

in PTFE eingegossen, ergeben eine säurefeste Heizplatte, welche auch im extremen Betrieb unzerbrechlich ist. Die Badwärmer werden mit einer ca. 2 m langen PTFE-isolierten Anschlußleitung einsch. Schutzkontaktstecker geliefert. Es ist zu beachten, daß bei Inbetriebnahme die Heizplatte vollständig mit Flüssigkeit umgeben ist.

Anwendung:

säurehaltige Chrombäder, Heißkupferbäder, Ätzbäder u. a.

Leistung:

Nur in den der nebenstehenden Tabelle zu entnehmenden Leistungen und Größen lieferbar.

Spannung: Nur in 230 V lieferbar.

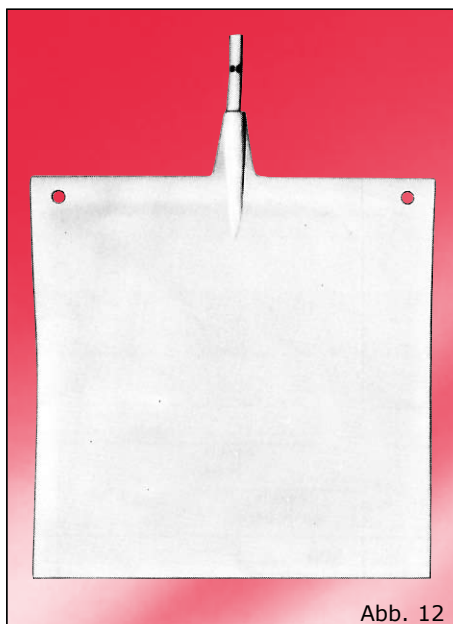


Abb. 12

CSN погружные электронагреватели для ванн

плоской формы, степень защиты IP 67

CSN нагревательные сетки

залитые в политетрафторэтилен, они представляют собой нагревательную пластину, устойчивую к воздействию кислот и прочную даже в экстремальных условиях эксплуатации.

Нагреватели для ванн поставляются с 2-метровым изолированным политетрафторэтиленом соединительным проводом, включая штепсельную вилку с заземляющим контактом.

Следует учитывать то, что при вводе в эксплуатацию нагревательная пластина должна полностью находиться в окружении жидкости.

Назначение:

кислотосодержащие хромовые ванны, горячие ванны омеднения, ванны для травления и др.

Мощность:

Поставляются только указанных в таблице мощностей и размеров.

Напряжение: возможна поставка только 230 В.

Typ Тип	Kalt-Leistungs-Aufnahme W Потребляемая мощность при включении Вт	Dauerleistung W Мощность Вт	Spannung V Напряжение В	Länge mm Длина мм	Höhe mm Высота мм	Stärke mm Толщина мм
93/T5	500	350	230	200	200	8 - 8,5
93/T9	900	600	230	250	250	8 - 8,5
93/15	1500	1000	230	320	320	8 - 8,5
93/32	3200	2200	230	450	450	8 - 8,5

Elektrische CSN Tauchbadwärmer

in Winkelform, Schutzart IP 54
auch in IP 65 lieferbar
Ummantelung aus
Stahl : St. 35
Edelstahl : W.-Nr. 1.4541
W.-Nr. 1.4571

Kesselrohr : St. 35.8/I 57 mm Außen-Ø
Diese Badwärmer eignen sich besonders zum Beheizen von Heizöltanks. Das zu erwärmende Heizöl darf eine max. Temperatur von 40 °C nicht überschreiten. Um diese Temperaturbegrenzung zu ermöglichen, können diese Badwärmer mit einer Temperaturwächter-Sicherheitstemperaturbegrenzer-Kombination Typ ATHf-270 (Einstellbereich 0 -100 °C) geliefert werden. Die ax. Oberflächenbelastung bei den Tauchbadwärmern lt. Tabelle für Heizöl ist auf 1,5 W/cm² festgelegt. Für andere Anwendungsfälle kann die max. Oberflächenbelastung bis 2,5 W/cm² erhöht werden. Der waagerechte Schenkel ist beheizt, während der senkrechte Schenkel unbeheizt bleibt.

Bitte beachten Sie:

Die Mündung der betriebsmäßigen Entnahmeleitung des Tanks muß so über der Heizung angeordnet sein, daß die Heizung auch beim tiefsten Flüssigkeitsstand von der Flüssigkeit ausreichend (mindestens 50 mm) bedeckt bleibt.



Prüfung:
TÜV u. TRbF 213 Ziffer 6.8
Ausweis Nr.: 6223/89

Anwendung:

Zum Erwärmen von Heizöl in Öltanks oder anderen Medien in Behältern mit schwankendem Flüssigkeitsstand.

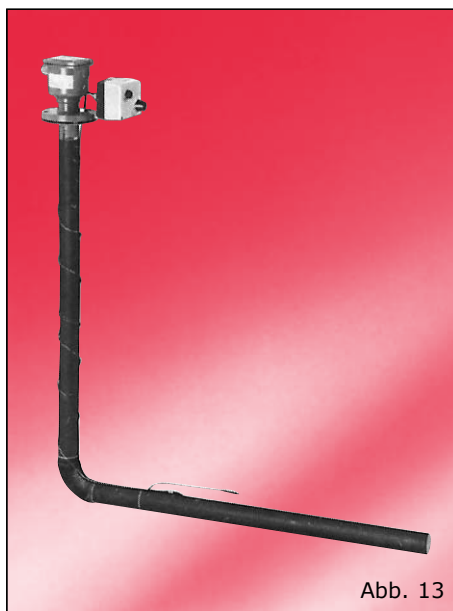


Abb. 13

CSN погружные электронагреватели для ванн

Изогнутые под прямым углом, степень защиты IP 54, возможна также поставка IP 65
Корпус
Сталь: St. 35
Нержавеющая сталь: материал № 1.4541
материал № 1.4571

Котельная труба: St. 35.8/I 57 мм внешний диаметр
Эти нагреватели для ванн особенно хорошо подходят для нагрева резервуаров для жидкого топлива. Нагреваемое жидкое топливо не должно нагреваться до температуры выше 40°C. Для осуществления такого ограничения температуры мы можем поставлять эти нагреватели для ванн, оборудованные термостатом - защитным ограничителем температуры типа ATHf-270 (диапазон регулировки 0-100°C). Максимальная нагрузка поверхности нагрева в случае погружных нагревателей для ванн согласно таблице для жидкого топлива установлена на уровне 1,5 Вт/см². Для других случаев использования максимальная нагрузка поверхности нагрева может быть увеличена до 2,5 Вт/см². Горизонтальное плечо нагревается, а вертикальное плечо остаётся без нагрева.

Обратите, пожалуйста, внимание:

Выходное отверстие отводящего трубопровода резервуара должно быть расположено над нагревателем так, чтобы нагреватель был достаточно покрыт жидкостью (минимум 50 мм) даже при самом низком уровне жидкости.

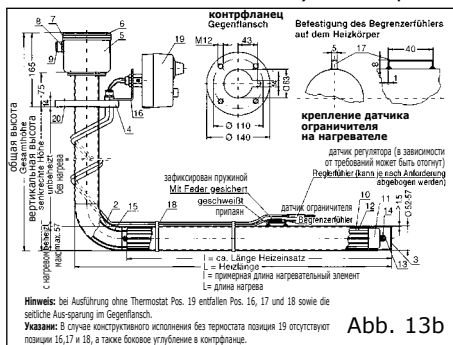


Abb. 13b



Проверка:
TÜV и TRbF 213 пункт 6.8
Удостоверение № 6223/89

Назначение:

Для подогрева жидкого топлива в масляных резервуарах или другой среды в ёмкостях с колеблющимся уровнем жидкости.

Listen-Nr. Номер по каталогу	Tank-Inhalt m ³ Объём резервуара m ³	Leistung bei 1,5 W/cm ² Мощность при 1,5 Вт/см ²	L = Einbaulänge ca. mm L = Длина вмонтирования ок. мм	h = senkrechte Höhe ca. mm h = Вертикальная высота ок. мм
93 W/2	1	2500	1000	1000
93 W/3	3	3000	1250	1250
93 W/4	5 - 16	4000	1600	1600
93 W/5	20 - 30	5000	2000	2000
93 W/6	40 - 60	6000	2500	2500
93 W/7	80 - 100	7000	2900	2900

CSN-Steuerung für Tauchbadwärmer 93 W und Tankheizkörper THF

montiert in einem Kunststoffkleinverteiler, in dem folgende Bauteile eingebaut sind:

- Hauptschalter
- 2 Leistungsschütze für Regler- und Begrenzerkreis
- Steuersicherung
- Leuchtmelder für «Störung Heizung» und «Regelung ein»

Technische Daten

Typ : 200 0 0012 4 01 0 00 00 3 84
Leistung : max. 7 kW (nach Rücksprache bis 12 kW möglich)
Anschlußspannung : 400 V 3/N/PE AC 50Hz
geregelt Stufen : 1
Schutzart : IP 65
Schrankmaße (B x H x T) : 295 x 333 x 129 mm
Schaltbild Nr. : 3.98.080.2.4 für 93 W u.
3.98.036.0.4 für THF

Natürlich sind auch Sonderlösungen möglich:
Schrank Stahl lackiert, V2A oder Steuerung mit Schaltuhr usw.



Abb. 14

CSN устройство управления для погружных электронагревателей для ванн 93 Вт и нагревателей цистерн THF

вмонтирован в пластмассовый распределительный щиток для малоамперных цепей, в который встроены следующие компоненты:

- главный выключатель
- 2 защиты мощности для цепи регулятора и ограничителя
- предохранитель цепи управления
- световой индикатор на „неисправность нагрева“ и „регулировка вкл.“

Технические характеристики

Тип : 200 0 0012 4 01 0 00 00 3 84
Мощность : макс. 7 кВт (по договорённости возможна до 12 кВт)
Подводимое напряжение : 400V 3/N/PE AC 50Гц
Регулируемые уровни : 1
Степень защиты : IP 65
Размеры шкафа (ШxВxГ) : 295 x 333 x 129 мм
Электрическая схема № : 3.98.080.2.4 для 93Вт и 3.98.036.0.4 для THF

Конечно же, возможны особые решения:
Шкаф из лакированной стали, V2A или управляющий блок с часовым реле и т.д.

ООО «ТИ-СИСТЕМС» ИНЖИНИРИНГ И ПОСТАВКА ТЕХНОЛОГИЧЕСКОГО ОБОРУДОВАНИЯ

Интернет: www.tisys.ru www.tisys.kz www.tisys.by www.tesec.ru www.ти-системс.рф

Телефоны: +7 (495) 7774788, 7489626, (925) 5007155, 54, 65 Эл. почта: info@tisys.ru info@tisys.kz info@tisys.by

Elektrische CSN Heizpatrone Typ 98/..

Schutzart: IP 00-IP 65 (je nach Ausführung)

Aufbau:

Der Heizkörper besteht im wesentlichen aus einem Edelstahlrohr mit einem Heizeinsatz, welcher in Magnesiumoxyd eingebettet ist. Durch das Reduzieren des Rohrdurchmesser wird der Heizeinsatz hochverdichtet.

Produktvorteile:

- hohe Betriebssicherheit
- hohe Leistungsdichte möglich
- erschütterungs- und stoßfest
- vielseitige Einsatzmöglichkeiten

Verwendung:

Die CSN Heizpatrone Typ 98/.. wird für die Erwärmung von gasförmigen und flüssigen Medien sowie zur Erwärmung von Feststoffen eingesetzt.

z.B. in Metallschmelzen, Wärmeträgeranlagen, Druckwasser, Rezipienten, Pressformen und Hochdruckanlagen.

Technische Daten je nach Ausführung:

Stromstärke: bis 40 A
Spannung: bis 690 V
Durchmessern (+0/-0,1): 21 mm, 30,8 mm, 31,5 mm und 32 mm
Länge: max. 7500 mm
Isolationswiderstand: bis 32 G-Ohm
Hochspannungsprüfung: bis 7,0 kV

Die Heizleistung und Anschlussspannung wird für den jeweiligen Einsatzbereich ausgelegt.

Optional liefern wir diese Geräte auch mit einer innenliegenden Temperaturüberwachungseinrichtung.



Abb. 15

CSN электронагревательный патрон Тип 98/..

Степень защиты IP 00 - IP 65 (в зависимости от конструкционного исполнения)

Конструкция:

Нагреватель состоит, по существу, из трубки из нержавеющей стали с нагревательным элементом, который вложен в окись магния. Благодаря уменьшению диаметра трубки нагревательный элемент высоко герметичен.

Преимущества продукции:

- высокая надёжность эксплуатации
- возможная высокая плотность мощности
- виброустойчивость и ударпрочность
- разносторонние возможности использования

Назначение:

CSN электронагревательный патрон типа 98/.. используется для нагрева газообразной и жидкой среды, а также для нагрева твёрдых материалов.

например, в плавке металлов, теплопередающем оборудовании, системах водораспыления, ресиверах, пресс-формах и установках высокого давления.

Технические характеристики в зависимости от конструктивного исполнения:

Сила тока: до 40 А
Напряжение: до 690 В
Диаметры (+0/-0,1): 21 мм, 30,8 мм, 31,5 мм и 32 мм

Длина: макс. 7500 мм
Сопротивление изоляции: до 32 Гигаом
Высоковольтное испытание: до 7,0 кВ

Нагревательная мощность и подводимое напряжение разрабатывается для конкретной области применения.

Эти приборы мы можем также поставлять с внутренним устройством контроля температуры.



Abb. 16

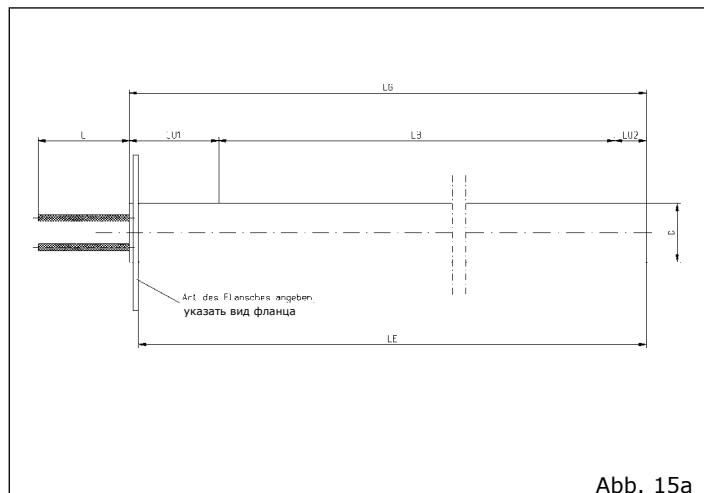
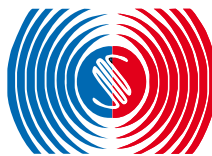


Abb. 15a



Клиентский аудит:

- Q1 Deutsche Bahn AG
- ABB Power Systems
- Liebherr-Aerospace

Допуск продукции:

- RW TÜV
- KEMA
- CSA & ANSI & UL
- **РТВ**, Физико-технический институт (ФРГ)
- **Lloyd's Register of shipping**
- **SLV**

Наши рынки

Машиностроение

- Печатные машины / сушильная техника

Транспорт

- Железная дорога
- Морская техника

Химическая промышленность

- Нефтехимия
- Производство оборудования для химической промышленности
- Химия

Энергетика

- Транспортировка и распределение энергии
- Генераторные станции
- Электростанции
- Операторы сети / Системные поставщики

Исследования

- Институты
- Конструкторские бюро
- Университеты

